

plusmodel

147

Decimal balance

Návod ke stavbě

Při stavbě postupujte podle inštruktážních obrázků.

Upozornění: Během opracování může vznikat prach, který může dráždit dýchací cesty. Používejte ochranu očí při odšťihování kovových dílů.

Instructions

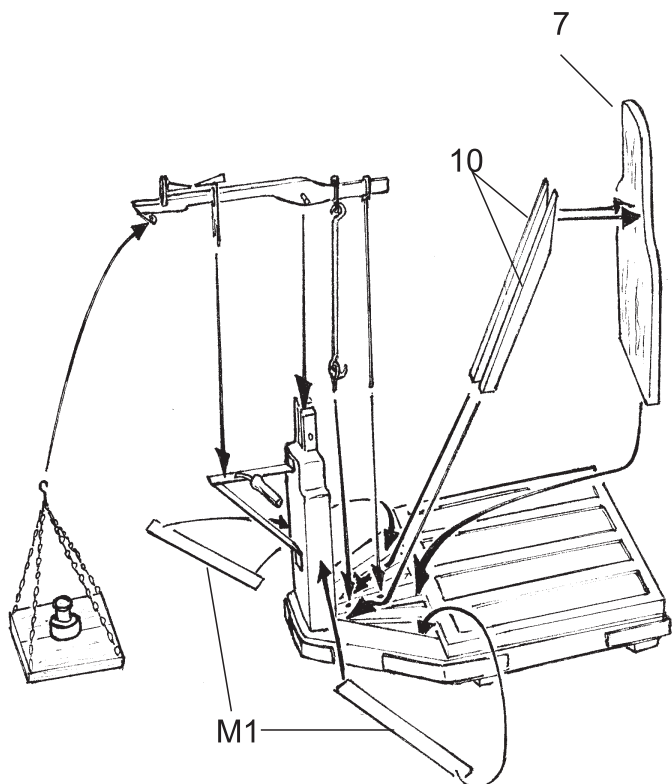
Follow the instruction drawings the assembly

Notice: Machining can produce dust witch can be irritating to the respiratory trackt. Metal parts should be cut off using protection eyesight.

MODELCHOICE.NET

ORDER & BUY DIRECTLY FROM MANUFACTURERS

Plus Model s.r.o
Jižní 56, 370 10 České Budějovice
Czech Republic
<http://www.plusmodel.cz>
e-mail: plusmodel@plusmodel.cz



plusmodel

147

Decimal balance

Návod ke stavbě

Při stavbě postupujte podle inštruktážních obrázků.

Upozornění: Během opracování může vznikat prach, který může dráždit dýchací cesty. Používejte ochranu očí při odšťihování kovových dílů.

Instructions

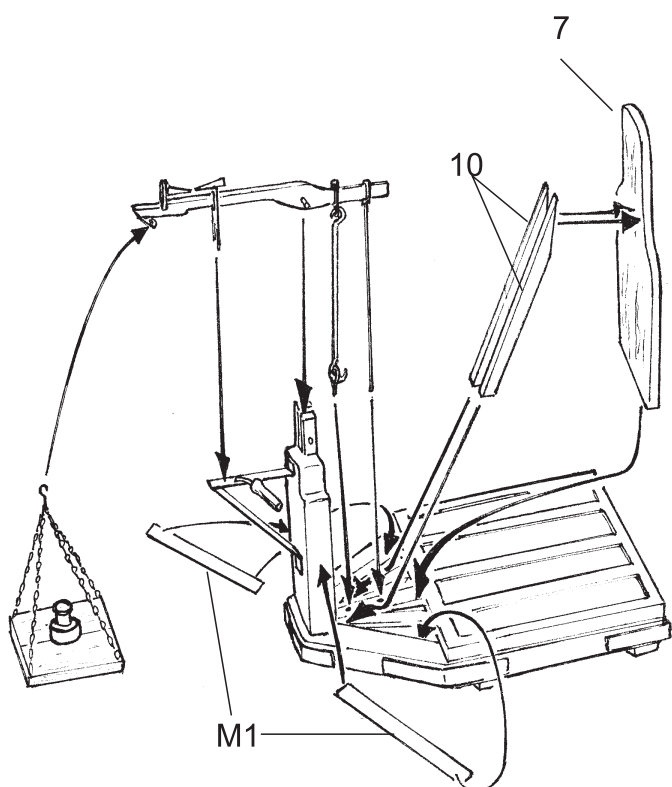
Follow the instruction drawings the assembly

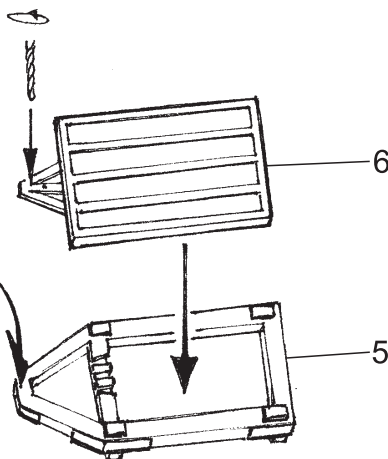
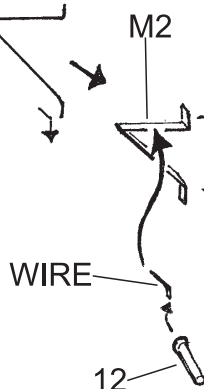
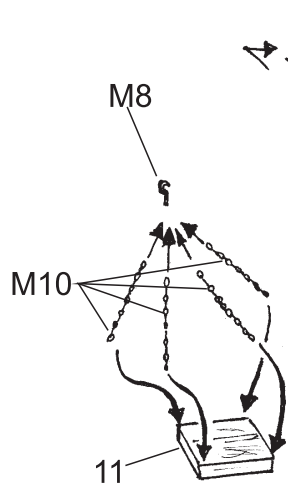
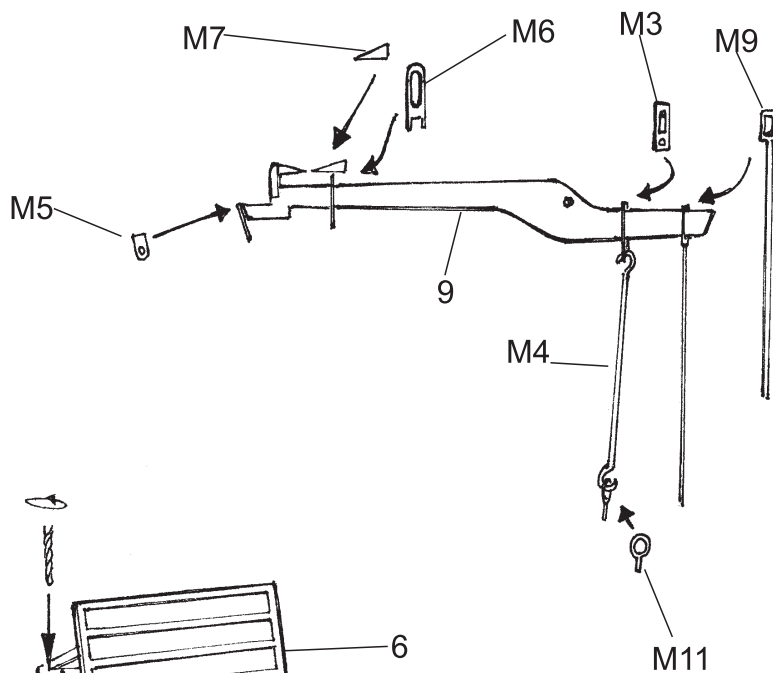
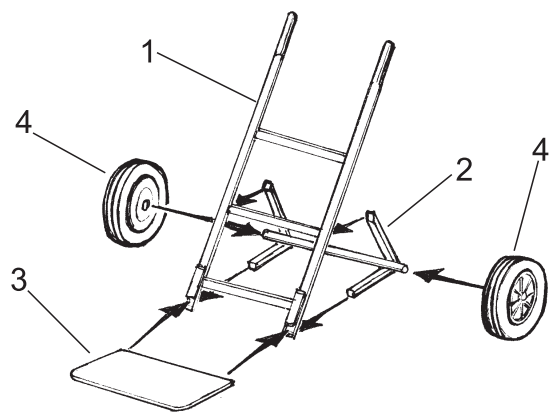
Notice: Machining can produce dust witch can be irritating to the respiratory trackt. Metal parts should be cut off using protection eyesight.

MODELCHOICE.NET

ORDER & BUY DIRECTLY FROM MANUFACTURERS

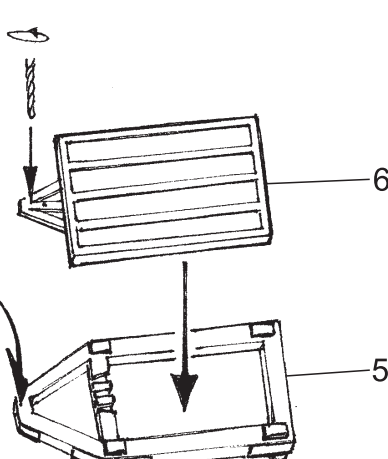
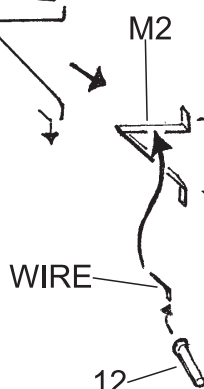
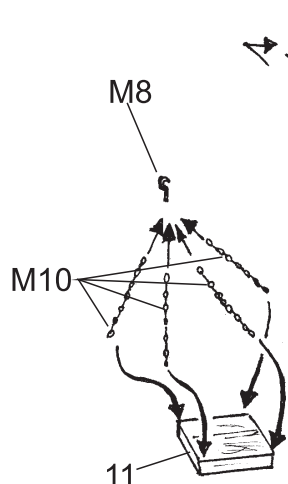
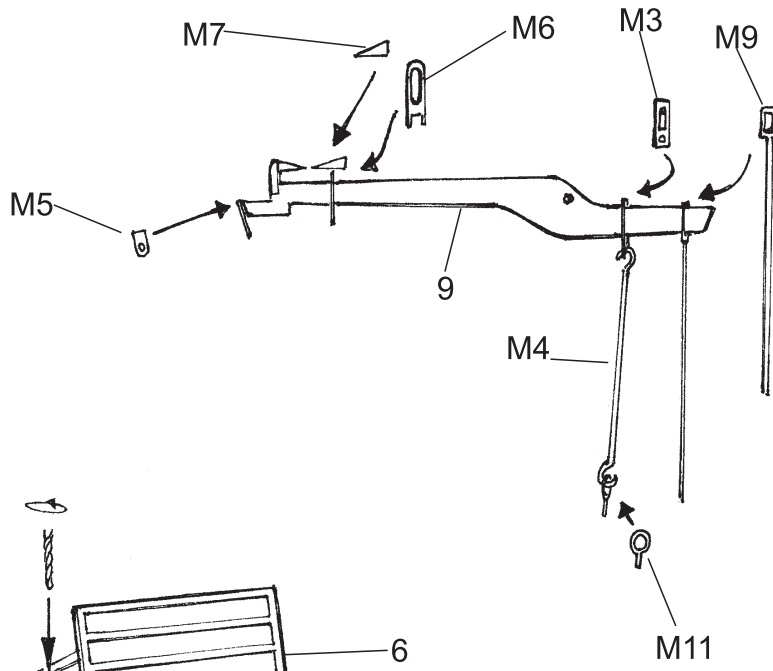
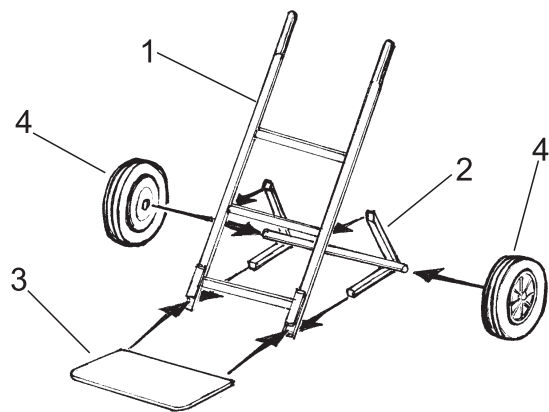
Plus Model s.r.o
Jižní 56, 370 10 České Budějovice
Czech Republic
<http://www.plusmodel.cz>
e-mail: plusmodel@plusmodel.cz





Díl M10 zkrátit dle potřeby

Part M10 shorten according to requirement



Díl M10 zkrátit dle potřeby

Part M10 shorten according to requirement